

Bitte lesen Sie diese Montageanleitung unbedingt vollständig vor der Montage durch!

Allgemeines

Diese Montageanleitung ist nur gültig in Verbindung mit der zu diesem Auftrag gehörenden Projektierungszeichnung. Die gelieferten Baugruppen können von den Abbildungen in dieser Montageanleitung abweichen.

Auspacken und Überprüfen

ARCUS-Staberder werden in Baugruppen geliefert. Bitte prüfen Sie vor Montagebeginn anhand des Lieferscheins, ob Sie alles erhalten haben. Prüfen Sie die Lieferung auf Transportschäden. Falls die Verpackung beim Transport beschädigt wurde und davon ausgegangen werden muß, daß auch Teile beschädigt sind oder fehlen, vermerken Sie dies bitte in den Empfangspapieren, da der Schaden sonst von der zuständigen Versicherung nicht ersetzt wird! Ist die Lieferung ordnungsgemäß verpackt, und sind Teile beschädigt oder fehlen, dann wenden Sie sich umgehend an ARCUS SCHIFFMANN (A/S).

Entsorgung des Verpackungsmaterials

Entsorgen Sie das Verpackungsmaterial entsprechend den örtlich geltenden Vorschriften. Bei Unklarheiten über die verwendeten Materialien gibt Ihnen A/S gerne Auskunft.

Empfehlung:

Bewahren Sie das gesamte Verpackungsmaterial bis zum Abschluß der Montage auf für den Fall, daß einzelne oder alle Baugruppen an A/S zurückgeschickt werden müssen.

Qualifikation des Montagepersonals

Das Personal für die Montage muß die entsprechenden Kenntnisse der Unfallverhütungsvorschriften bzw. Qualifikation für diese Arbeiten aufweisen. Falls diese Kenntnisse nicht vorliegen, muß das Personal unterwiesen werden.

Montagewerkzeug

Der ARCUS-Staberder ist so konzipiert, daß er mit handelsüblichen Werkzeugen montiert werden kann. Zur Justierung des Staberders empfehlen wir die Verwendung einer Wasserwaage.

Montage

Siehe Montagebeschreibung auf der Rückseite!

Bei der Montage ist unbedingt die zu diesem Auftrag gehörende Projektierungszeichnung zu beachten! In dieser Projektierungszeichnung sind alle benötigten Maße angegeben.

Anziehdrehmomente für Befestigungsschrauben

Wir stellen Ihnen eine Standardtabelle zur Orientierung zur Verfügung. Die angegebenen Werte gelten für einen Reibwert $\mu_{\text{ges}} = 0,12$ und geben 90% der max. Anzugsmomente an.

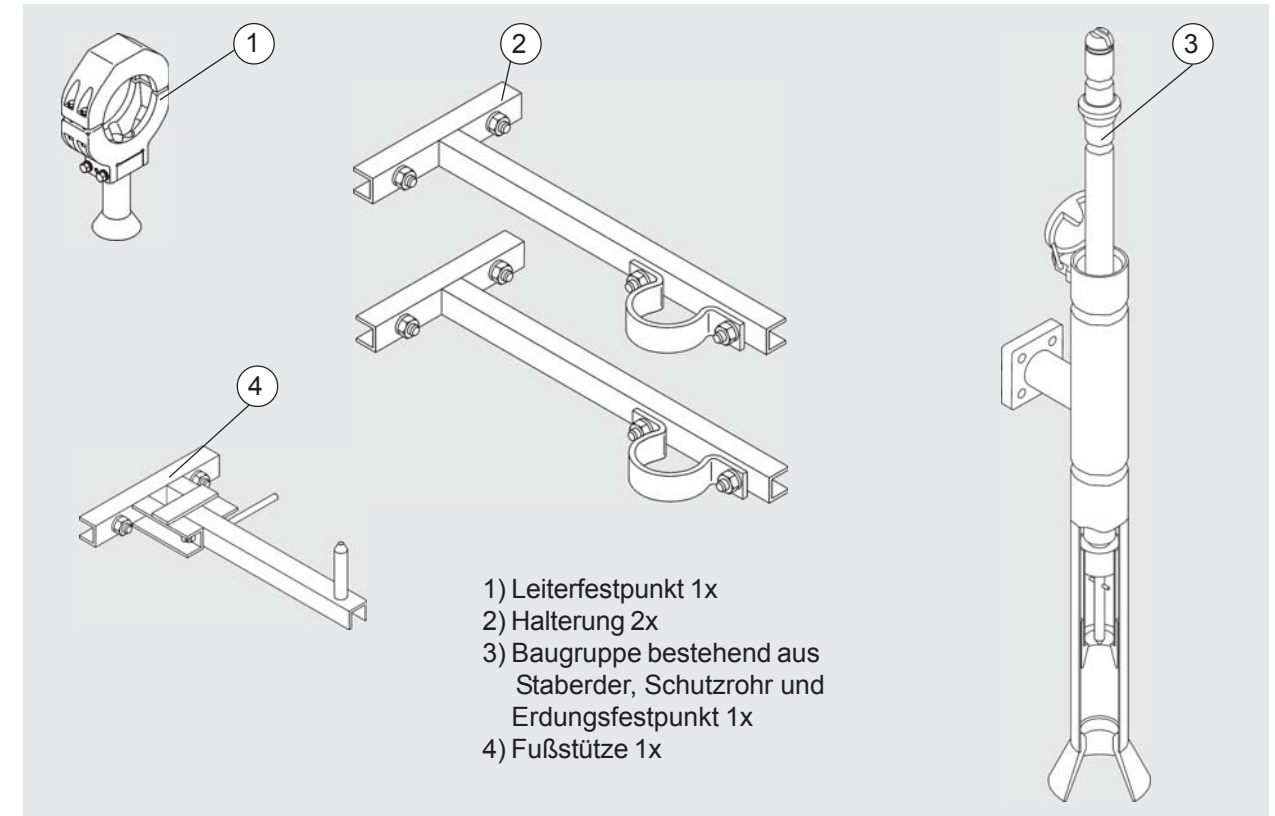
| Festigkeitsklasse | Unlegierte Stähle | | | VA-Stähle A2/A4 | |
|-------------------|-------------------|------|------|-----------------|-----|
| | 8.8 | 10.9 | 12.9 | 70 | 80 |
| M8 | 23 | 34 | 40 | 17 | 22 |
| M10 | 46 | 68 | 80 | 32 | 43 |
| M12 | 80 | 117 | 137 | 56 | 75 |
| M16 | 194 | 285 | 333 | 135 | 180 |

Demontage

Bei der Demontage wird sinngemäß in umgekehrter Reihenfolge wie bei der Montage vorgegangen!

Gewährleistung

Voraussetzung für eine Gewährleistung ist die Beachtung der Montageanleitung. Es gelten die Allgemeinen Lieferbedingungen für Erzeugnisse und Leistungen der Elektroindustrie.



Montageanleitung

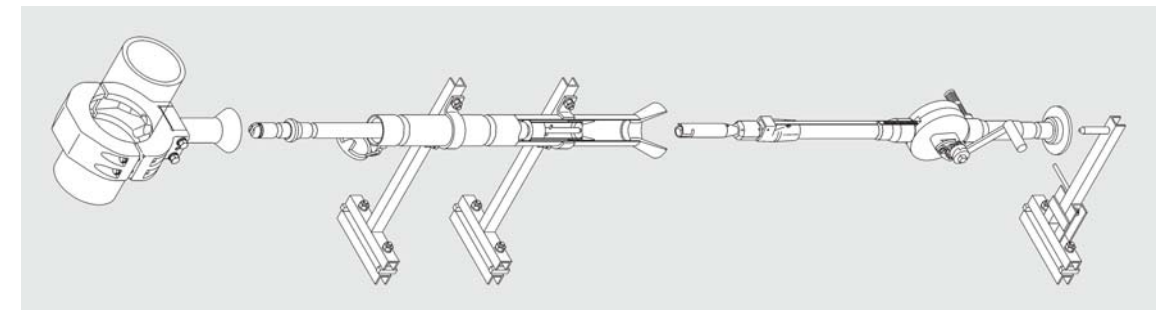
Telefon
Zentrale
+49 (0) 89 / 436 04-0

Telefax
Zentrale
+49 (0) 89 / 431 68 88

Telefax
Vertrieb
+49 (0) 89 / 436 04 73

Internet
www.ARCUS-Schiffmann.de
info@ARCUS-Schiffmann.de

Sitz der Gesellschaft
Truderinger Str. 199
D-81673 München



Die Montage von Staberdern darf nur von dafür qualifizierten und geschulten Fachkräften durchgeführt werden! Beachten Sie dabei unbedingt die einschlägigen VDE-Bestimmungen und betriebsinternen Anweisungen!

Sicherheitshinweise

Gefährdungen durch elektrische Energie sind auszuschließen! Beachten Sie dazu örtlich geltende Vorschriften für elektrische Anlagen, sowie die VDE 0105!

Grundsätzlich ist die Montage des Staberders nur bei abgeschalteter und geerdeter Anlage durchzuführen!

Das Montagepersonal muß ausreichend unterwiesen oder fachlich ausgebildet sein sowie geeignete Werkzeuge, Meß- und Prüfeinrichtungen und persönliche Schutzausrüstung benutzen, die sich in ordnungsgemäßem Zustand befinden müssen.

Die Montage des Staberders sollte mindestens durch 2 Monteure erfolgen!

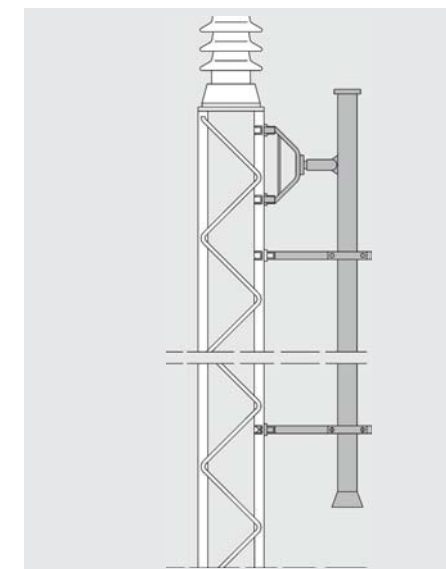
1

Montage Erdungsfestpunkt

Achten Sie darauf, daß die Anschraubflächen für den Erdungsfestpunkt sowie für die Halterung des Erdungsfestpunktes glatt, eben und sauber sind. Fremdschichten wie Lack, Schmutz oder Korrosion sind vorher zu entfernen.

Montieren Sie die Baugruppe bestehend aus Erdungsfestpunkt, Schutzrohr und Staberder am geerdeten Unterbau des Anlagenteils. Die genaue Montagehöhe entnehmen Sie der Projektierungszeichnung. Achten Sie darauf, daß das Schutzrohr lotrecht zum Leiter ist.

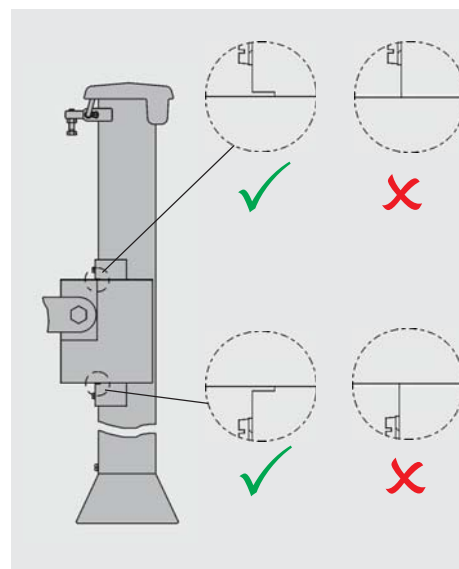
Hinweis:
Ziehen Sie die Verschraubung der Rohrschellen noch nicht fest!



2

Montage Rohrschellen

Justieren Sie das Schutzrohr vor dem Festziehen der Rohrschellen unbedingt so, daß der Erdungsfestpunkt gewichtsentlastet ist. Wichtig ist, daß der Erdungsfestpunkt allseitig Spiel zur Aussparung im Schutzrohr hat (siehe Skizze). Achten Sie darauf, daß das Schutzrohr in lotrechter Lage zum Leiter ist. Ziehen Sie die Befestigungsschrauben der Rohrschellen fest.



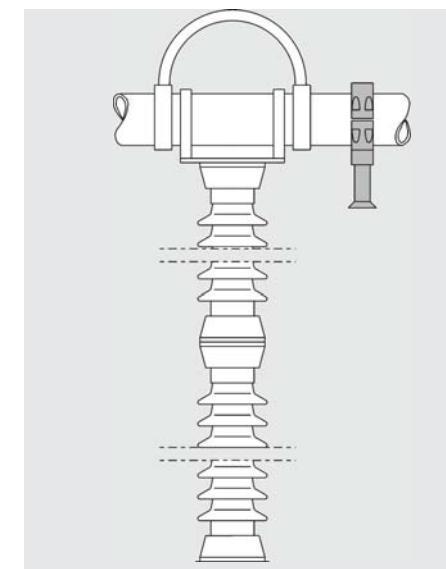
3

Vormontage Phasenfestpunkt

Achten Sie darauf, daß die Anschraubfläche für den Leiterfestpunkt glatt, eben und sauber ist. Fremdschichten wie Lack, Schmutz oder Korrosion sind vorher zu entfernen.

Montieren Sie den Leiterfestpunkt am Leiter vor. Zur Verhinderung von Teilentladungen sind ggf. zusätzliche Maßnahmen bauseits zu ergreifen.

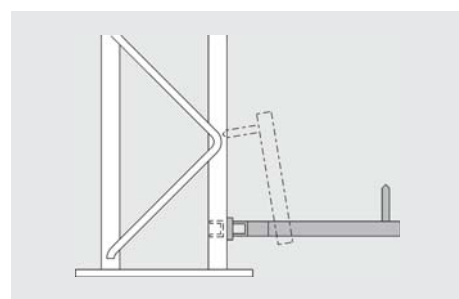
Hinweis:
Ziehen Sie die Befestigungsschrauben noch nicht fest. Die genaue Montagelage entnehmen Sie bitte der Projektierungszeichnung.



4

Montage Fußstütze

Montieren Sie die Fußstütze am geerdeten Unterbau des Anlagenteils. Die genaue Montagehöhe entnehmen Sie der Projektierungszeichnung.



5

Montage Phasenfestpunkt

Hinweis:
Für diesen Arbeitsschritt benötigen Sie die vorgesehene Erdungsstange! Justieren Sie den Leiterfestpunkt lotrecht zum Leiter und fluchtend zum Schutzrohr sowie zur Fußstütze. Kontrollieren Sie die richtige Position durch Einführen des Staberders unter Verwendung der Erdungsstange. Schrauben Sie den Leiterfestpunkt fest an den Leiter. Durch eine mechanische Funktionsprüfung unter Verwendung der Erdungsstange prüfen Sie abschließend die korrekte Montage des Staberders. Den korrekten Einsatz der Erdungsstange entnehmen Sie der mitgelieferten Gebrauchsanleitung. Überprüfen Sie abschließend den festen Sitz aller Verschraubungen (siehe Tabelle).

