



# Gebrauchsanleitung

Hochspannungsprüfer bzw. Erdungs- und KurzschlieÙvorrichtung für Mittelspannungs-Freileitungen

GA74-12.10

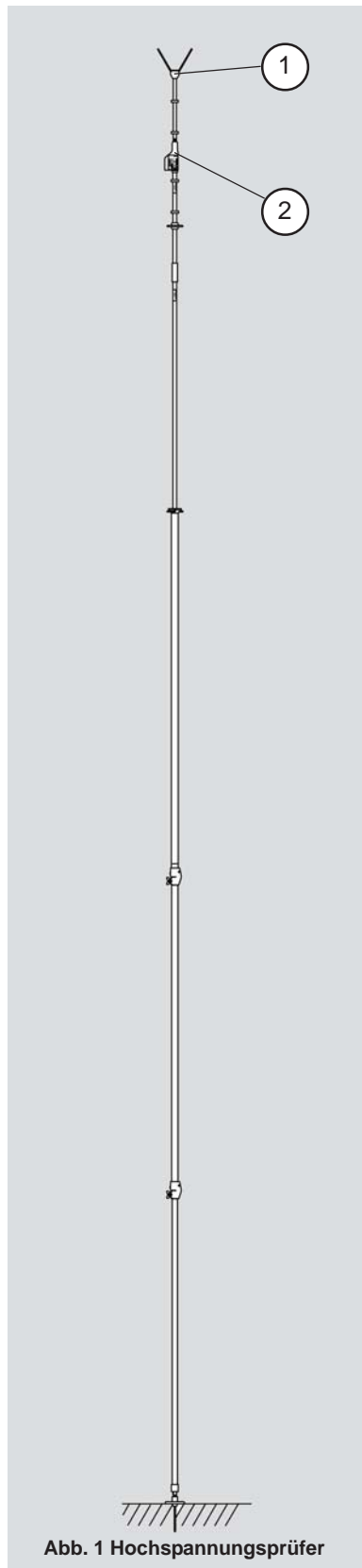


Abb. 1 Hochspannungsprüfer

## 1. Hochspannungsprüfer

### 1.1 Allgemeines

Der Hochspannungsprüfer dient zum Feststellen der Spannungsfreiheit an Mittelspannungs-Freileitungen, die anschließend geerdet und kurzgeschlossen werden sollen. Die maximal erreichbare Leitungshöhe beträgt ca. 11 Meter.



### 1.2 Sicherheitshinweise

- Es sind die einschlägigen DIN VDE Normen, z. B. DIN VDE 0105, BG Vorschriften wie BGV A3 und gegebenenfalls die betriebsinternen Werksvorschriften zu beachten!
- Die Bedienung, Wartung und Instandhaltung des Hochspannungsprüfers darf nur von Elektrofachkräften oder elektrotechnisch unterwiesenen Personen nach DIN VDE 0105-100 durchgeführt werden. Es muss sichergestellt sein, dass vor Beginn der Arbeiten die ausführenden Personen aufgabenbezogen unterwiesen wurden!
- Lesen Sie vor Verwendung des Hochspannungsprüfers unbedingt die mitgelieferte Gebrauchsanleitung vollständig durch, um diesen fachgerecht bedienen zu können!
- Der Hochspannungsprüfer darf nur für die auf dem Gehäuse (2) angegebene Nennspannung bzw. Nennfrequenz verwendet werden!
- Der lose mitgelieferte aufschraubbare Gabelkontakt (1) darf nur zum Prüfen auf Spannungsfreiheit an Mittelspannungs-Freileitungen verwendet werden!
- Das Prüfen auf Spannungsfreiheit vom Boden aus kann durch 1 Person bewerkstelligt werden. Bei starkem bzw. böigem Wind empfehlen wir, die Arbeiten durch 2 Personen auszuführen!

### 1.3 Lagerung, Instandhaltung und Kontrolle

Der Hochspannungsprüfer ist sauber und trocken aufzubewahren. Achten Sie darauf, dass der Hochspannungsprüfer beim Transport vor Erschütterungen, Stößen und Oberflächenbeschädigungen geschützt ist! Zum Reinigen kann ein mit Wasser befeuchtetes Tuch verwendet werden. Es ist darauf zu achten, dass das Gerät vor dem Gebrauch vollständig trocken ist!

Die Wiederholungsprüfung entsprechend IEC 61243-1 ist nach spätestens 6 Jahren durchzuführen. Den nächsten Prüfungstermin finden Sie auf der Etikettierung des Hochspannungsprüfers.



### 1.4 Vor jedem Gebrauch

Der Hochspannungsprüfer ist durch eine fachkundige Person vor jedem Gebrauch auf feststellbare Schäden und Verschmutzungen zu untersuchen. Sind Teile beschädigt bzw. die Funktionstüchtigkeit beeinträchtigt, oder ist die Etikettierung nicht mehr lesbar, dann ist der Hochspannungsprüfer der weiteren Benutzung zu entziehen! Prüfen Sie vor jedem Gebrauch alle lösbaren Verbindungen auf ihren festen Sitz!



# Gebrauchsanleitung

## Hochspannungsprüfer bzw. Erdungs- und KurzschlieÙvorrichtung für Mittelspannungs-Freileitungen

GA74-12.10

### 1.5 Zusammenbau

Der Hochspannungsprüfer kann je nach Freileitungshöhe individuell zusammen gestellt werden (siehe Abb.2). Unser Sortiment an Einzelteilen finden Sie im Kapitel 1.7 „Einzelteile“.

Achten Sie beim Zusammenbau des Hochspannungsprüfers darauf, dass alle Verbindungselemente frei von Schäden und Verschmutzung sind!

### 1.6 Anwendung

- Zum Aufstellen des Hochspannungsprüfers sollte ein gut zugängliches, ebenes Gelände unter der Freileitung vorhanden sein.
- Am zweckmäßigsten ist eine Stelle zwischen 2 Masten, an der die Leitungshöhe, begünstigt durch den Durchhang der Leitung, möglichst niedrig ist.

### 1.7 Einzelteile

| Pos. (Abb.2) | Produktbezeichnung    | Beschreibung   | Bestell-Nr. |
|--------------|-----------------------|--|-------------|
| 1            | Hochspannungsprüfer   | Nennspannung: 10 kV<br>Nennfrequenz: 50 Hz<br>geprüft nach IEC 61243-1<br>akustische und optische Anzeige<br>Eigenprüfung inklusive der Prüfelektrode<br>2-teilige Ausführung    | 610 226     |
| 2            | Hochspannungsprüfer   | Nennspannung: 20 kV<br>Nennfrequenz: 50 Hz<br>geprüft nach IEC 61243-1<br>akustische und optische Anzeige<br>Eigenprüfung inklusive der Prüfelektrode<br>2-teilige Ausführung    | 610 227     |
| 3            | Hochspannungsprüfer   | Nennspannung: 30 kV<br>Nennfrequenz: 50 Hz<br>geprüft nach IEC 61243-1<br>akustische und optische Anzeige<br>Eigenprüfung inklusive der Prüfelektrode<br>2-teilige Ausführung    | 610 228     |
| 4            | Hochspannungsprüfer   | Nennspannung: 10-30 kV<br>Nennfrequenz: 50 Hz<br>geprüft nach IEC 61243-1<br>akustische und optische Anzeige<br>Eigenprüfung inklusive der Prüfelektrode<br>2-teilige Ausführung | 697 012     |
| 5            | Hochspannungsprüfer   | Nennspannung: 11-33 kV<br>Nennfrequenz: 50 Hz<br>geprüft nach IEC 61243-1<br>akustische und optische Anzeige<br>Eigenprüfung inklusive der Prüfelektrode<br>2-teilige Ausführung | 697 035     |
| 6            | Gabelkontakt          | aufschraubbar  | 697 040     |
| 7            | Zwischenteil          |  | 697 041     |
| 8            | Zwischenteil          |  | 697 042     |
| 9            | Teleskoperdungsstange | siehe Seite 7 (Pos. 1.3)   | 512 238 12  |
| 10           | Bodenplatte           | siehe Seite 7 (Pos. 1.4)   | 512 238 05  |
| 11           | Trittteller           | siehe Seite 7 (Pos. 1.5)   | 512 238 63  |
| 12           | Trittwinkel           | siehe Seite 7 (Pos. 1.6)   | 512 238 61  |

2

**ARCUS ELEKTROTECHNIK**

**ALOIS SCHIFFMANN GMBH**

Telefon  
Zentrale  
+49 (0) 89 / 436 04-0

Telefax  
Zentrale  
+49 (0) 89 / 431 68 88

Telefax  
Vertrieb  
+49 (0) 89 / 436 04 73

Sitz der Gesellschaft  
Truderinger Str. 199  
D-81673 München

Internet  
www.ARCUS-Schiffmann.de  
info@ARCUS-Schiffmann.de



# Gebrauchsanleitung

Hochspannungsprüfer bzw. Erdungs- und Kurzschließvorrichtung für Mittelspannungs-Freileitungen

GA74-12.10

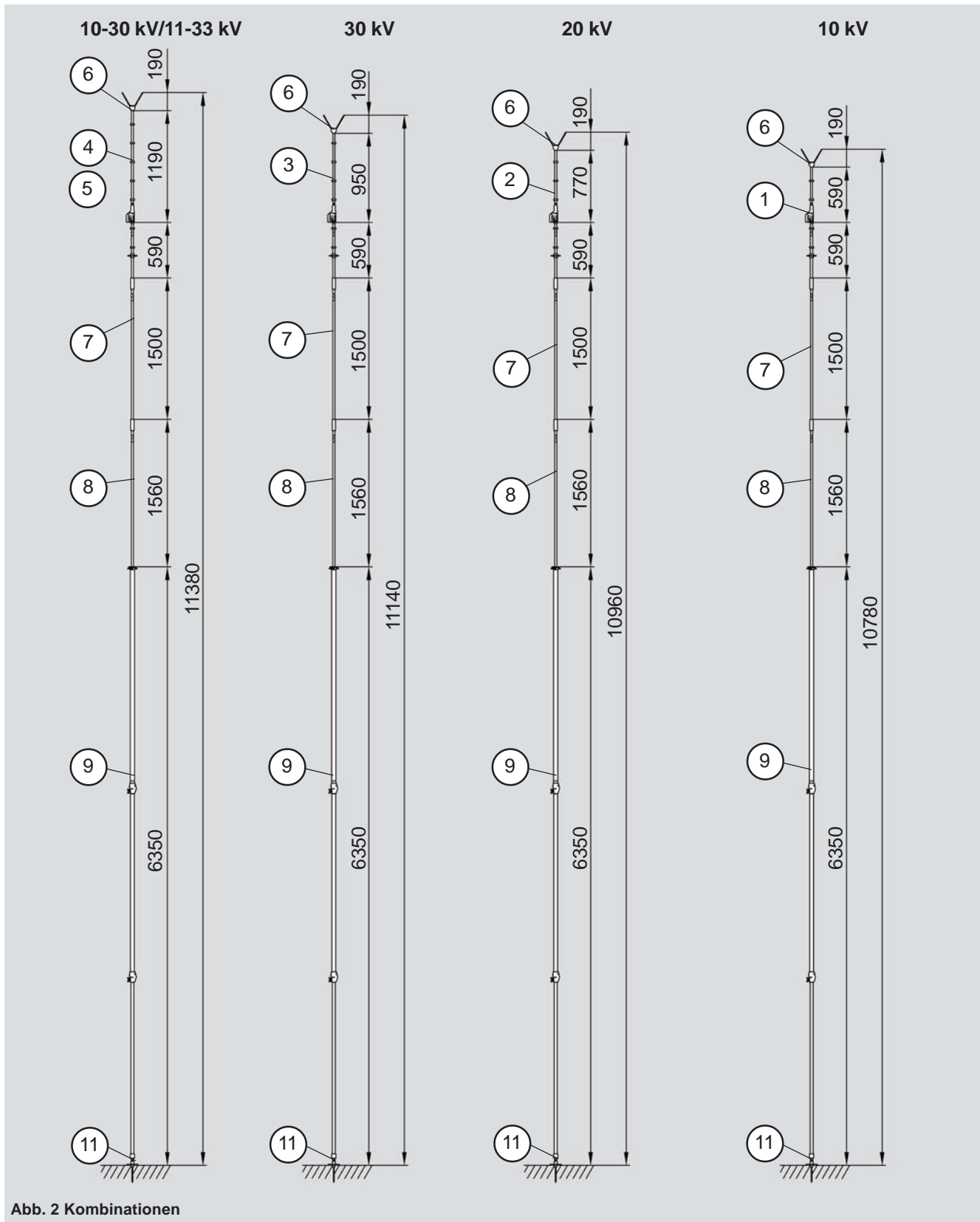


Abb. 2 Kombinationen

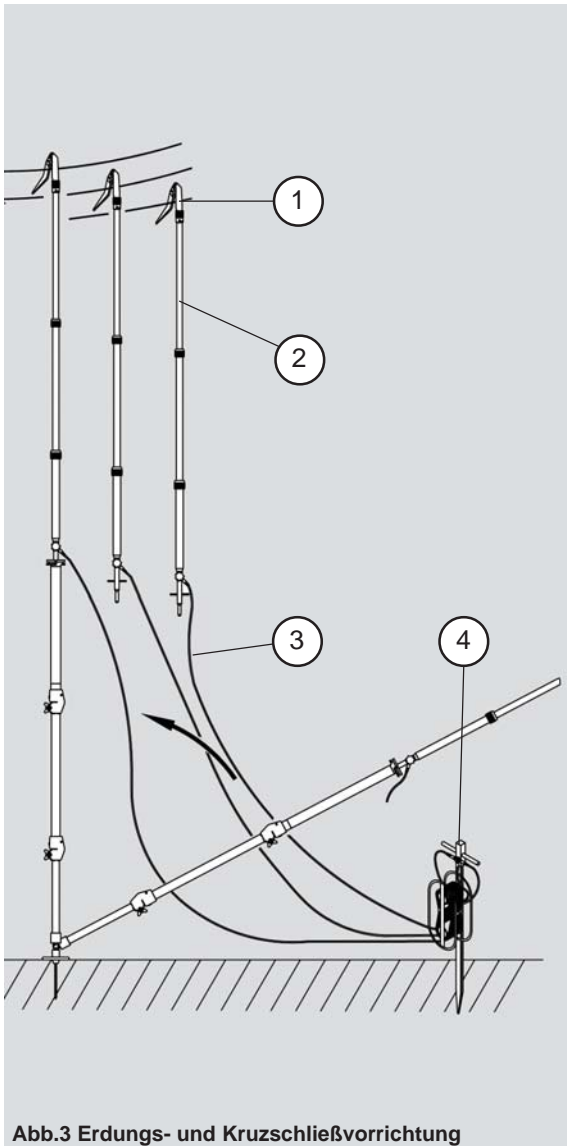


Abb.3 Erdungs- und Kurzschließvorrichtung

## 2. Erdungs- und Kurzschließvorrichtungen

### 2.1 Allgemeines

Die Erdungs- und Kurzschließvorrichtung (EuK-Vorrichtung) ist als Arbeitserde zum Erden und Kurzschließen von Mittelspannungs-Freileitungen geeignet. Die maximal erreichbare Leitungshöhe beträgt ca. 12 Meter.



### 2.2 Sicherheitshinweise

- Beim Gebrauch der EuK-Vorrichtung sind zur Verhütung von Gefahren die VDE 0105 sowie die örtlichen Unfallverhütungsvorschriften zu beachten!
- EuK-Vorrichtungen dürfen nur im Rahmen der 5 Sicherheitsregeln verwendet werden!
- Der Einsatz der EuK-Vorrichtung darf nur an kurzschlussfest geerdeten Anlagenteilen erfolgen!
- EuK-Vorrichtungen dürfen nicht zur Stromübertragung verwendet werden!
- Die Phasenanschlussklemmen (1) dürfen nur mittels Erdungsstangen oder sonstiger geeigneter isolierender Hilfsmittel an den Phasenleiter herangeführt und befestigt werden!
- EuK-Vorrichtungen, die bereits einmal mit einem Kurzschlussstrom beansprucht worden sind, dürfen nicht wieder verwendet werden!
- Das Erden und Kurzschließen vom Boden aus kann durch 1 Person bewerkstelligt werden. Bei starkem bzw. böigem Wind empfehlen wir, die Arbeiten durch 2 Personen auszuführen!

### 2.3 Lagerung, Instandhaltung und Kontrolle

EuK-Vorrichtungen dienen Ihrem Schutz und Ihrer Sicherheit und sind deshalb pfleglich zu behandeln. Bewahren Sie die EuK-Vorrichtungen in trockenen und sauberen Räumen auf.

Kontrollieren Sie EuK-Vorrichtungen in regelmäßigen Abständen auf ihren einwandfreien Zustand. Die Häufigkeit und die Art der Kontrollen hängt von den spezifischen Anwendungs- und Lagerungsbedingungen ab.

Als Leitfaden für solche Kontrollen siehe auch Kapitel 2.4 „Vor jedem Gebrauch“.

Wir empfehlen, diese Kontrollen solange in jährlichen Abständen durchzuführen, bis die gesammelten Erfahrungen eine Vergrößerung der Intervalle erlauben.

Für den Fall, dass Sie einzelne Komponenten austauschen möchten, empfehlen wir, sich mit uns in Verbindung zu setzen.



# Gebrauchsanleitung

Hochspannungsprüfer bzw. Erdungs- und KurzschlieÙvorrichtung für Mittelspannungs-Freileitungen

GA74-12.10



## 2.4 Vor jedem Gebrauch (siehe Abb.3)

Kontrollieren Sie die EuK-Vorrichtung vor jedem Einsatz auf ihren einwandfreien Zustand. Besonderes Augenmerk ist dabei auf folgende Punkte zu legen:

Sichtkontrolle: Prüfen Sie

- die Vorrichtung auf Vollständigkeit
- die Phasenanschlussklemmen (1), die Aluminium-Teleskopstangen (2) und den ErdungsspieÙ (4) auf Beschädigungen
- die Kontaktflächen der Phasenanschlussklemmen (1) auf Sauberkeit
- die KurzschlieÙseile (3) auf Korrosion bzw. Drahtbruch
- die Seilhüllen auf Risse oder Verfärbung infolge Überhitzung
- die Aufschriften, insbesondere Querschnittsangaben

Handprobe: Prüfen Sie

- alle beweglichen Teile auf Leichtgängigkeit

**Achtung:** Wird bei einer oder mehrerer dieser Prüfungen ein Mangel festgestellt, so ist die Vorrichtung zunächst von der weiteren Verwendung auszuschließen.

## 2.5 Zusammenbau

Achten Sie beim Zusammenbau der EuK-Vorrichtung darauf, dass alle Verbindungselemente frei von Schäden und Verschmutzung sind! Prüfen Sie vor dem Gebrauch alle lösbaren Verbindungen auf ihren festen Sitz!

## 2.6 BestimmungsgemäÙer Gebrauch

- Die Phasenanschlussklemmen dürfen nur an Freileitungen angebracht werden, für deren Form und Abmessungen sie ausgelegt sind (siehe Kapitel 2.7 „Einzelkomponenten“).
- Beim Erden und Kurzschließen ist zuerst die Verbindung mit dem ErdungsspieÙ herzustellen. Beim Enterden darf die Verbindung mit dem ErdungsspieÙ erst gelöst werden, wenn sämtliche Phasenanschlussklemmen vom Netz getrennt worden sind.
- Die volle Stromtragfähigkeit der EuK-Vorrichtung ist nur sichergestellt, wenn alle Kontaktflächen metallisch blank sind.
- Die KurzschlieÙseile an den leitenden Zwischenteilen müssen frei zum Boden herabhängen, da das Seilgewicht die SchlieÙkraft der Phasenanschlussklemmen beeinflusst.
- Um die volle Stromtragfähigkeit zu erreichen, müssen alle Verbindungen innerhalb der EuK-Vorrichtung (Rändelmutter der Phasenanschlussklemme, Klemmkupplungen sowie Sterngriffe der KurzschlieÙseile) mindestens handfest verschraubt sein.
- Stecken Sie den ErdungsspieÙ möglichst tief und - soweit machbar - an einer feuchten Stelle in den Boden.

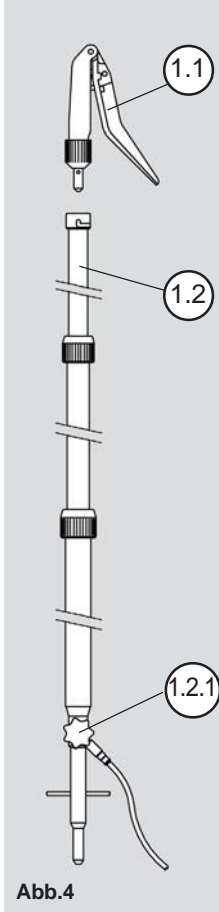


# Gebrauchsanleitung

Hochspannungsprüfer bzw. Erdungs- und KurzschlieÙvorrichtung für Mittelspannungs-Freileitungen

GA74-12.10

## 2.7 Einzelkomponenten



### Pos. 1

Erdungs- und KurzschlieÙvorrichtung für die Mittelspannungs-Freileitung  
Bestell-Nr. 512 238

### Pos. 1.1 (Abb.4):

Phasenanschlussklemme für Freileitungsseile

- Klemmbereich: 35-150 mm<sup>2</sup>
- Bajonettbolzen mit Rändelmutter

Bestell-Nr. 507 132

### Pos. 1.2 (Abb.4):

Stange aus Aluminiumlegierung

- Bauform: 3-teilig, teleskopierbar
- Gesamtlänge: 6600 mm; Transportlänge: 2700 mm
- Oberer Stangenanschluss: Metallbajonett, zur Aufnahme der Phasenanschlussklemme (Pos. 1.1)
- Unterer Stangenanschluss: Bajonettspindel, zur Aufnahme der Erdungsstange (Pos. 1.3)
- Anschluss für KurzschlieÙseil: Schraubgewinde an der Bajonettspindel (Pos.1.2.1)

Die Länge ist mittels Klemmkupplungen stufenlos einstellbar. Hierbei ist zu beachten, dass die Rohre nur so weit herausgezogen werden, bis der schwarze Markierungsring sichtbar wird (siehe Abb.5).

Bestell-Nr. 512 238 99

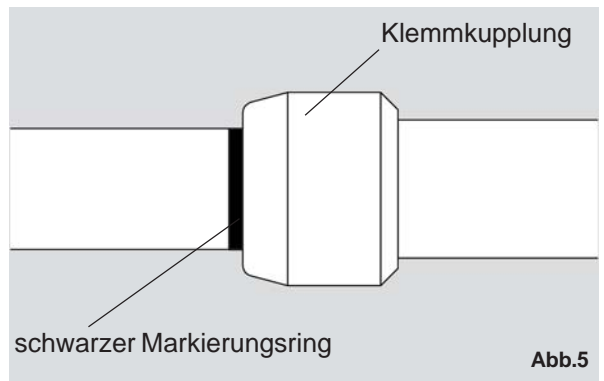


Abb.4

Abb.5



# Gebrauchsanleitung

Hochspannungsprüfer bzw. Erdungs- und Kurzschließvorrichtung für Mittelspannungs-Freileitungen

GA74-12.10

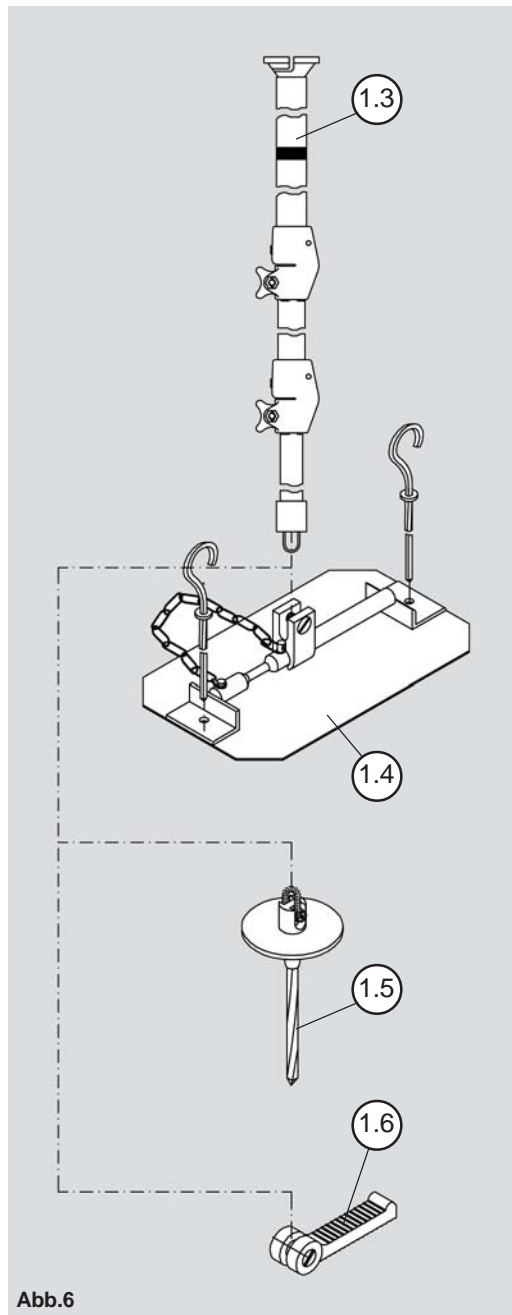


Abb.6

**Pos. 1.3 (Abb.6):**

Erdungsstange aus glasfaserverstärktem Epoxydharzrohr

- Bauform: 3-teilig, teleskopierbar
- Gesamtlänge: 6400 mm; Transportlänge: 2650 mm
- Länge mittels Schlitzmuffen stufenlos verstellbar
- Oberer Stangenanschluss: großes Bajonett zur Aufnahme der Stange aus Aluminium (Pos. 1.2)
- Unterer Stangenanschluss: Öse, zur schwenkbaren Verbindung mit der Bodenplatte (Pos. 1.4), dem Trittteller (Pos. 1.5) oder dem Trittwinkel (Pos 1.6)

**Bestell-Nr. 512 238 12**

**Pos. 1.4 (Abb.6):**

Bodenplatte

- Platte mit Gelenk und 2 Spießen aus feuerverzinktem Stahl
- für feuchte Böden mit vermindertem Tragvermögen

**Bestell-Nr. 512 238 05**

**Pos. 1.5 (Abb.6):**

Trittteller

- großflächiger Trittteller mit Gelenköse aus Aluminiumlegierung mit feuerverzinktem Stahlspieß
- für trockene, feste Böden

**Bestell-Nr. 512 238 63**

**Pos. 1.6 (Abb.6):**

Trittwinkel

- aus Aluminium-Legierung
- für trockene, feste Böden

Der Winkel wird mit dem Fuß am Boden gehalten.

**Bestell-Nr. 512 238 61**



# Gebrauchsanleitung

Hochspannungsprüfer bzw. Erdungs- und Kurzschließvorrichtung für Mittelspannungs-Freileitungen

GA74-12.10

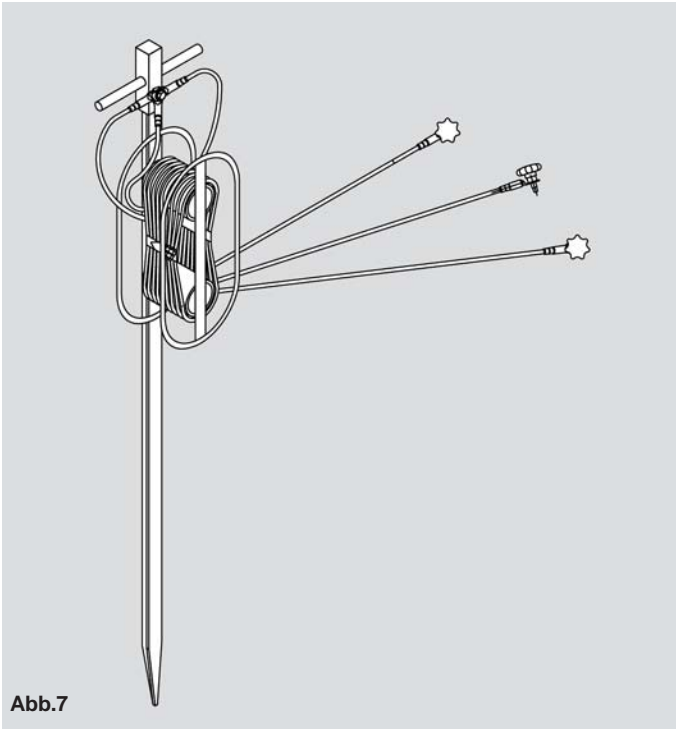


Abb.7

## Pos. 2 (Abb.7):

Erdungsspieß aus feuerverzinktem Stahl

- Länge: 1300 mm
- mit Halterungen und Lederriemen für die Kurzschließseile
- mit 3 Kurzschließseilen je 9 Meter lang
- sichere und schnelle Montage der Kurzschließseile durch Sterngriffe und Schraubbolzen
- mit Schlagfläche für schweren Hammer

.....  
Erdungsspieß und Kurzschließseile 25 mm<sup>2</sup>

**Bestell-Nr. 512 238 37**

.....  
Erdungsspieß und Kurzschließseile 35 mm<sup>2</sup>

**Bestell-Nr. 512 238 40**

.....  
Erdungsspieß und Kurzschließseile 50 mm<sup>2</sup>

**Bestell-Nr. 512 238 43**

## Pos. 3 (Abb.8):

Transport- und Aufbewahrungstasche für:

- 3x Phasenanschlussklemme (Bestell-Nr. 507 132)
- 3x Stange aus Aluminium (Bestell-Nr. 512 238 99)
- 1x Erdungsstange (Bestell-Nr. 512 238 12)
- 1 Bodenfixierung
- 1 Hochspannungsprüfer

Ausführung:

- Planengewebe
- 1x Gurtband schwarz
- mit Gurtverschluss
- Klarsichtfach innen für Gebrauchsanleitung

**Bestell-Nr. 512 238 44**

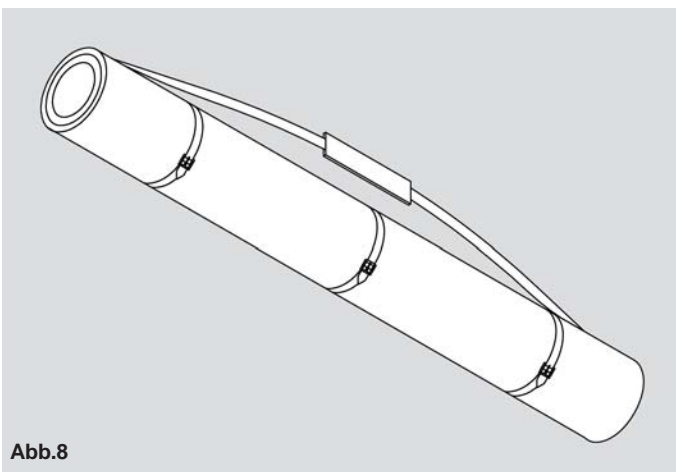


Abb.8

### 3. Entsorgung

Entsorgen Sie die EuK-Vorrichtung bzw. den Hochspannungsprüfer entsprechend den örtlich geltenden Vorschriften. Für die unsachgemäße Entsorgung haftet ARCUS Schiffmann nicht.

Bei Unklarheiten über die verwendeten Materialien gibt Ihnen ARCUS Schiffmann gerne Auskunft.

### 4. Produkthaftung und Gewährleistung

Diese Gebrauchsanleitung wurde mit größter Sorgfalt erstellt und vor der Herausgabe geprüft.

Voraussetzung für eine Gewährleistung ist die nachgewiesene Beachtung der Gebrauchsanleitung bei Lagerung, Zusammenbau, Bedienung, Instandhaltung und Pflege.

Es gelten die Allgemeinen Verkaufs- und Lieferbedingungen für Erzeugnisse und Leistungen der Elektroindustrie.

8

**ARCUS ELEKTROTECHNIK**

Telefon  
Zentrale  
+49 (0) 89 / 436 04-0

Telefax  
Zentrale  
+49 (0) 89 / 431 68 88

Telefax  
Vertrieb  
+49 (0) 89 / 436 04 73

**ALOIS SCHIFFMANN GMBH**

Sitz der Gesellschaft  
Truderinger Str. 199  
D-81673 München

Internet  
www.ARCUS-Schiffmann.de  
info@ARCUS-Schiffmann.de