



### Anfragebogen für Kurzschließer

Zur Ausarbeitung eines Angebotes bitten wir Sie, diesen Fragebogen so detailliert wie möglich auszufüllen und uns per Fax, Post oder E-Mail zurückzusenden.

Fax +49 89 / 4 36 04 73

Post ARCUS ELEKTROTECHNIK Alois Schiffmann GmbH • Truderinger Straße 199 • 81673 München

E-Mail [info@arcus-schiffmann.de](mailto:info@arcus-schiffmann.de)

#### Kontaktdaten

Name	Vorname
Firma	Abteilung
Straße	PLZ, Ort
Telefon	Fax
E-Mail	Web

#### Erdungsstelle

Name / Ort der Anlage	.....
Nennspannung [kV]	.....
Bemessungskurzschlussstrom / -zeit [kA/s]	.....
Profil der Stromschiene	..... <input type="checkbox"/> Zeichnung anbei
Profil der Fahrschiene	..... <input type="checkbox"/> Zeichnung anbei
Horizontaler Schienenabstand C [mm]	.....
Vertikaler Schienenabstand D [mm]	.....

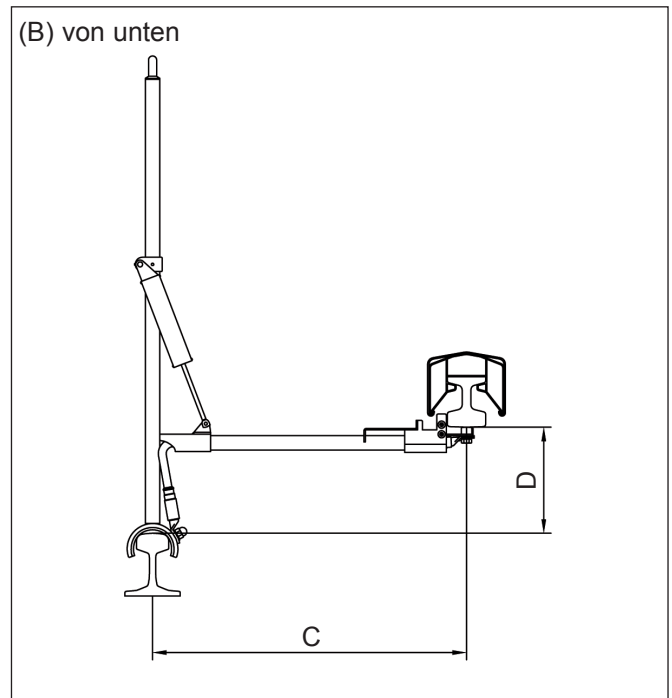
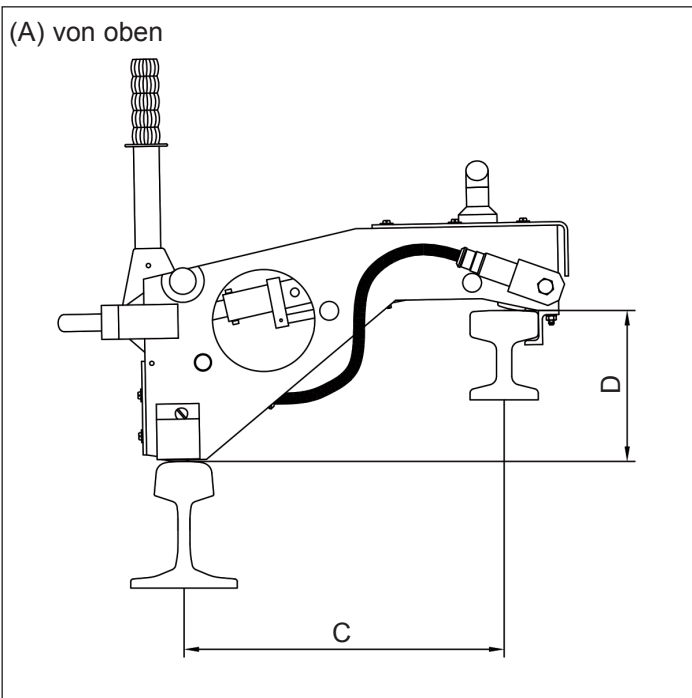
### Erdungsstelle (Fortsetzung)

Kontaktierung der Stromschiene  (A) von oben  (B) von unten

Hat die Stromschiene eine Abdeckung? .....  Zeichnung anbei

Ist die Baugröße limitiert? .....

Sonstiges .....



### Sonstiges

Gewünschte Stückzahl	Gewünschter Liefertermin
Dokumentationssprache	Sonstiges

Ich stimme zu, dass meine Angaben zur Kontaktaufnahme und für Rückfragen dauerhaft gespeichert werden.

Datum .....

Unterschrift .....