



Isolierte Fräs-Kabelabzweigklemme mit Gewindestift

Lesen Sie diese Gebrauchsanleitung vollständig vor Montagebeginn durch!

Einsatzbereiche

Die Kabelabzweigklemme ist zur Verklebung von Al- und Cu-Leitern geeignet.

Auspacken und Überprüfen



Vermeiden Sie vor der Montage Verunreinigungen oder Beschädigungen der Kabelabzweigklemme. Bei Mängeln wenden Sie sich an ARCUS SCHIFFMANN (A/S).

Montage

Siehe Montagebeschreibung auf der Rückseite!

Entsorgung

Entsorgen Sie die Kabelabzweigklemme und die Verpackung entsprechend den örtlich geltenden Vorschriften. Bei Unklarheiten über die verwendeten Materialien gibt Ihnen A/S gerne Auskunft.

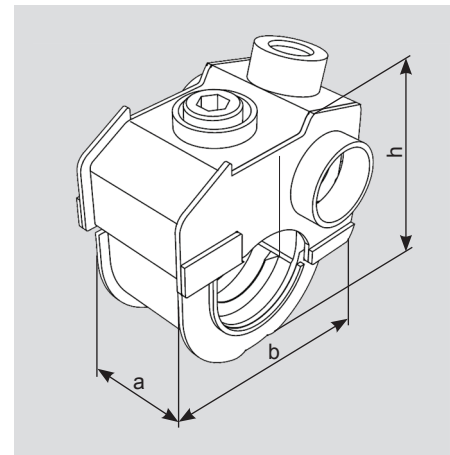
Gewährleistung

Voraussetzung für eine Gewährleistung ist die nachgewiesene Beachtung der Gebrauchsanleitung. Es gelten die Allgemeinen Lieferbedingungen für Erzeugnisse und Leistungen der Elektroindustrie.

Bestell-Nr.	Leiterquerschnitt [mm ²]		Kontaktschraube Schlüsselweite		Abmessungen [mm]		
	Hauptleiter	Abzweigleiter		SW	a	b	h
198 388	16re-150se	2,5-70se	Hauptleiter	5	25	41	47
			Abzweigleiter	5			

Erläuterung zu den Querschnittangaben: r = rund, s = sektorförmig, e = eindrätig
Die Querschnittangaben sind den Abmessungen und Toleranzen für Kabelleiter nach DIN VDE 0295 zugeordnet.

Anzugsmomente für den Hauptleiter	
Al 16 ² - 70 ²	15 Nm
Cu 16 ² - 70 ²	18 Nm
Al/Cu 95 ² - 150 ²	20 Nm



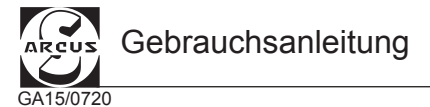
Telefon
Zentrale
+49 (0) 89 / 436 04-0

Telefax
Zentrale
+49 (0) 89 / 431 68 88

Telefax
Vertrieb
+49 (0) 89 / 436 04 73

Internet
www.ARCUS-Schiffmann.de
info@ARCUS-Schiffmann.de

Sitz der Gesellschaft
Truderinger Str. 199
D-81673 München

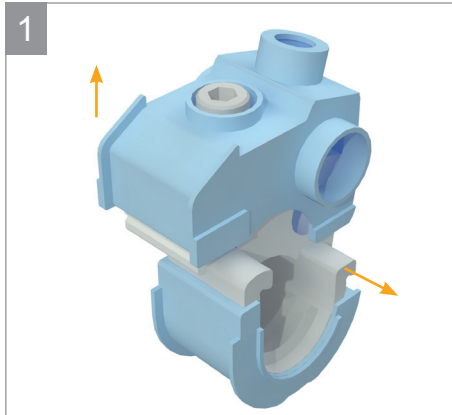


Diese Gebrauchsanleitung wurde mit größter Sorgfalt erstellt und vor der Herausgabe geprüft. Werden die Kabelabzweigklemmen in ungeeigneter Umgebung unsachgemäß montiert, so ist A/S nicht für die Folgen verantwortlich. Insbesondere haftet A/S nicht beim Gebrauch der Kabelabzweigklemmen, für den sie nach dieser Gebrauchsanleitung nicht geeignet sind. A/S schließt ausdrücklich die Haftung für Folgeschäden durch nicht beachtete Sicherheitsvorschriften und Warnhinweise aus. Wir haften nicht für Folgen durch nicht von uns geliefertes Zubehör.

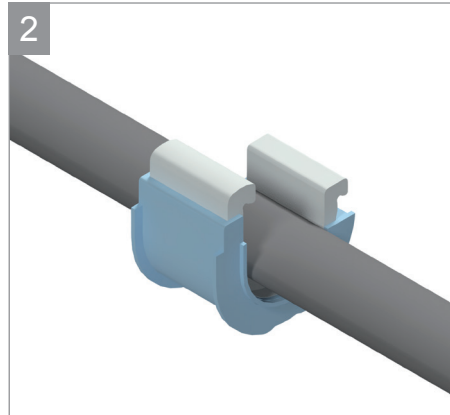
Isolierte Fräs-Kabelabzweigklemme mit Gewindestift

Isolierte Fräs-Kabelabzweigklemme mit Gewindestift

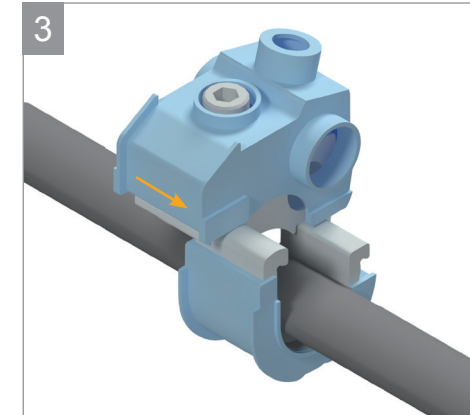
Die Montage von isolierten Fräs-Kabelabzweigklemmen darf nur von dafür qualifizierten und geschulten Fachkräften durchgeführt werden!



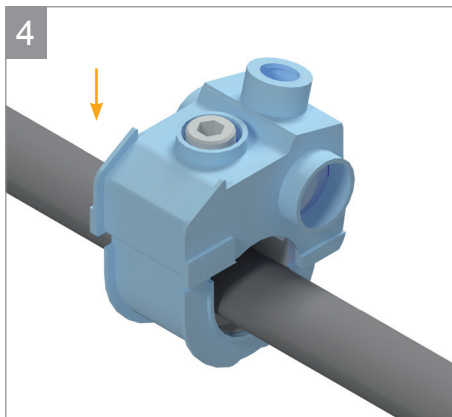
1
Ziehen Sie die Isolierkappe nach oben.
Schieben Sie das Unterteil heraus.



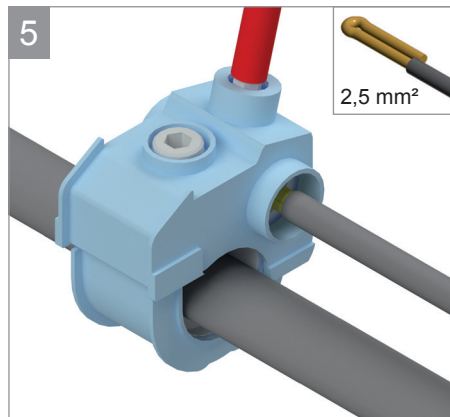
2
Setzen Sie das Unterteil an einen Leiter
des Hauptkabels an.



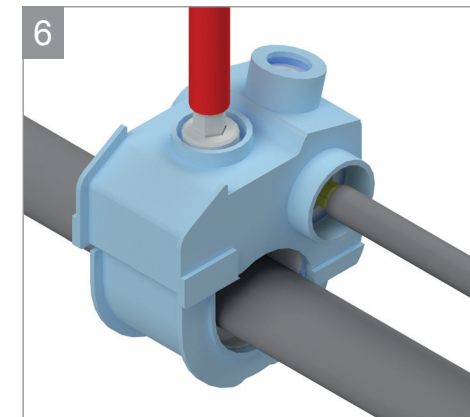
3
Setzen Sie das Oberteil mit hochgezogener
Isolierkappe seitlich an das Unterteil
und schieben Sie beide Teile bündig
zusammen.



4
Drücken Sie die Isolierkappe bis Anschlag
nach unten.



5
Montage des Abzwegleiters:
HINWEIS: Bei Abzwegleitern 2,5 mm² ist
das Leiterende umzuknicken.
Isolieren Sie das Ende des Abzwegleiters
entsprechend der Einstecktiefe ab. Führen
Sie das Abzweigkabel in die Abzweig-
bohrung ein. Ziehen Sie den Gewindestift
(SW5) mit einem geeigneten Werkzeug
mit 15 Nm an.



6
Kontaktierung des Hauptleiters:
HINWEIS: Beachten Sie die Anzugs-
momente zur Kontaktierung des Haupt-
leiters in der Tabelle auf der Vorderseite.
Ziehen Sie den Gewindestift (SW5) mit
einem geeigneten Werkzeug mit dem
geeigneten Anzugsmoment an.