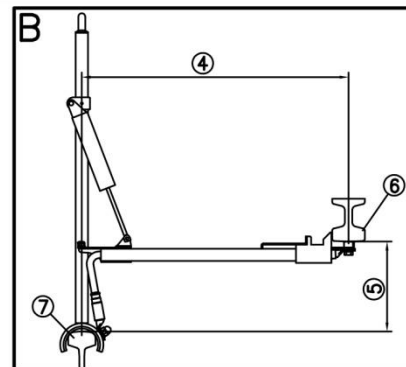
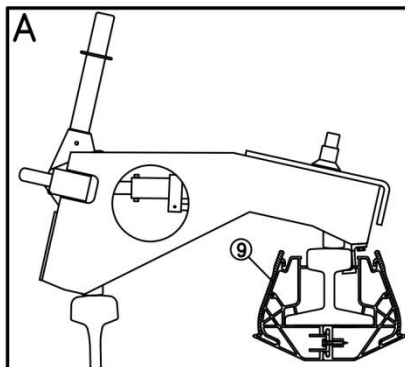


Erforderliche Angaben zur Ausarbeitung eines Angebotes über Kurzschließer

Required Information for a Quotation for Short-Circuiter for Railways

Das Angebot kann nur bei vollständig ausgefülltem Fragebogen erstellt werden.
A quotation is possible only when the questionnaire is filled in completely.

- 1) Name / Ort der Anlage:
Name / Location of the railway: _____
- 2) Nennspannung:
Nominal voltage: _____
- 3) Bemessungsstrom / -zeit:
Rated current / Rated time: _____
- 4) Horizontaler Schienenabstand:
Horizontal distance centre to centre of rails: _____
- 5) Vertikaler Schienenabstand:
Vertical distance surface to surface of rails: _____
- 6) Profil der Stromschiene:
Profile of current rail: (bitte Zeichnung anhängen)
(please add drawing)
- 7) Profil der Fahrschiene:
Profile of running rail: (bitte Zeichnung anhängen)
(please add drawing)
- 8) Kontaktierung der Stromschiene:
Current rail is contacted: (A) von oben / (B) von unten
(A) from top / (B) underneath
- 9) Hat die Stromschiene eine Abdeckung?
Is the current rail covered? (bitte Zeichnung anhängen)
(please add drawing)
- 10) Ist die Baugröße limitiert?
Any limits for maximum sizes? _____
- 11) Weitere Wünsche und Anforderungen:
Further requests and requirements: _____



ELEKTROSCHUTZ- UND SICHERHEITSGERÄTE • KABELVERBINDUNGSTECHNIK • HOCHSPANNUNGSPRÜFER

Telefon	Telefax	Telefax	Sitz der Gesellschaft	Banken	
Sammel-Nr.	Zentrale	Vertrieb	Truderinger Str. 199	HypoVereinsbank, München	(BLZ 700 202 70) Kto. 1720011502
++49 (0) 89/4 36 04-0	++49 (0) 89/4 31 68 88	++49 (0) 89/4 36 04-73	D-81673 München	Deutsche Bank AG, München	(BLZ 700 700 10) Kto. 1553544
E-Mail: Info@ARCUS-Schiffmann.de		Internet: www.ARCUS-Schiffmann.de		Postbank, München	(BLZ 700 100 80) Kto. 41 871 - 802